

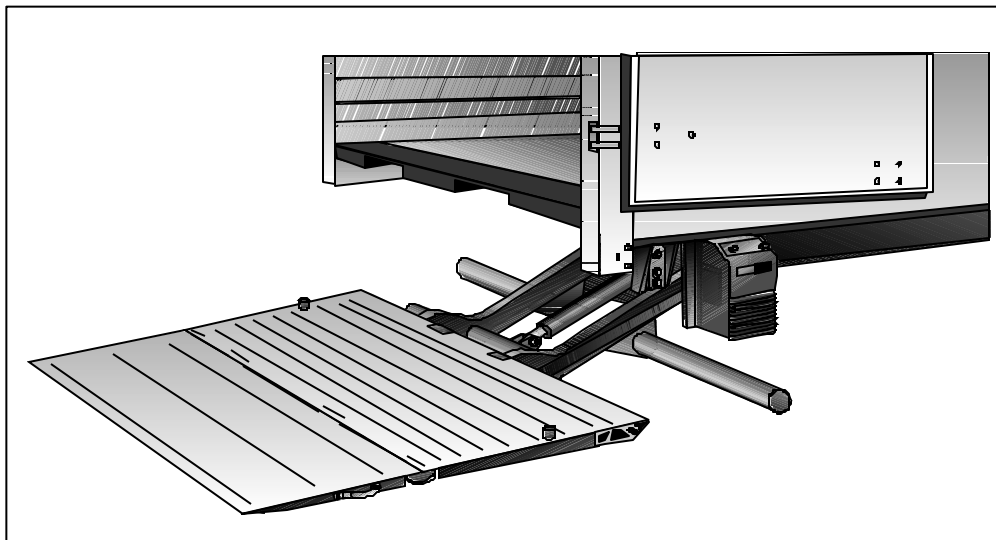


PARTS MANUAL

MODEL

LAH 3300

Hide-A-Way™



LEYMAN MANUFACTURING CORPORATION
10900 Kenwood Road
Cincinnati, OH 45242
1-866-LEYMAN-1 • 1-866-539-6261 • 513-891-6210
Fax 513-891-4901
www.leymanlift.com
sales@leymanlift.com

LML00130-09/03

BY

anteo

SPARE PARTS CATALOGUE

Model

LAH3300

Da matricola **154**

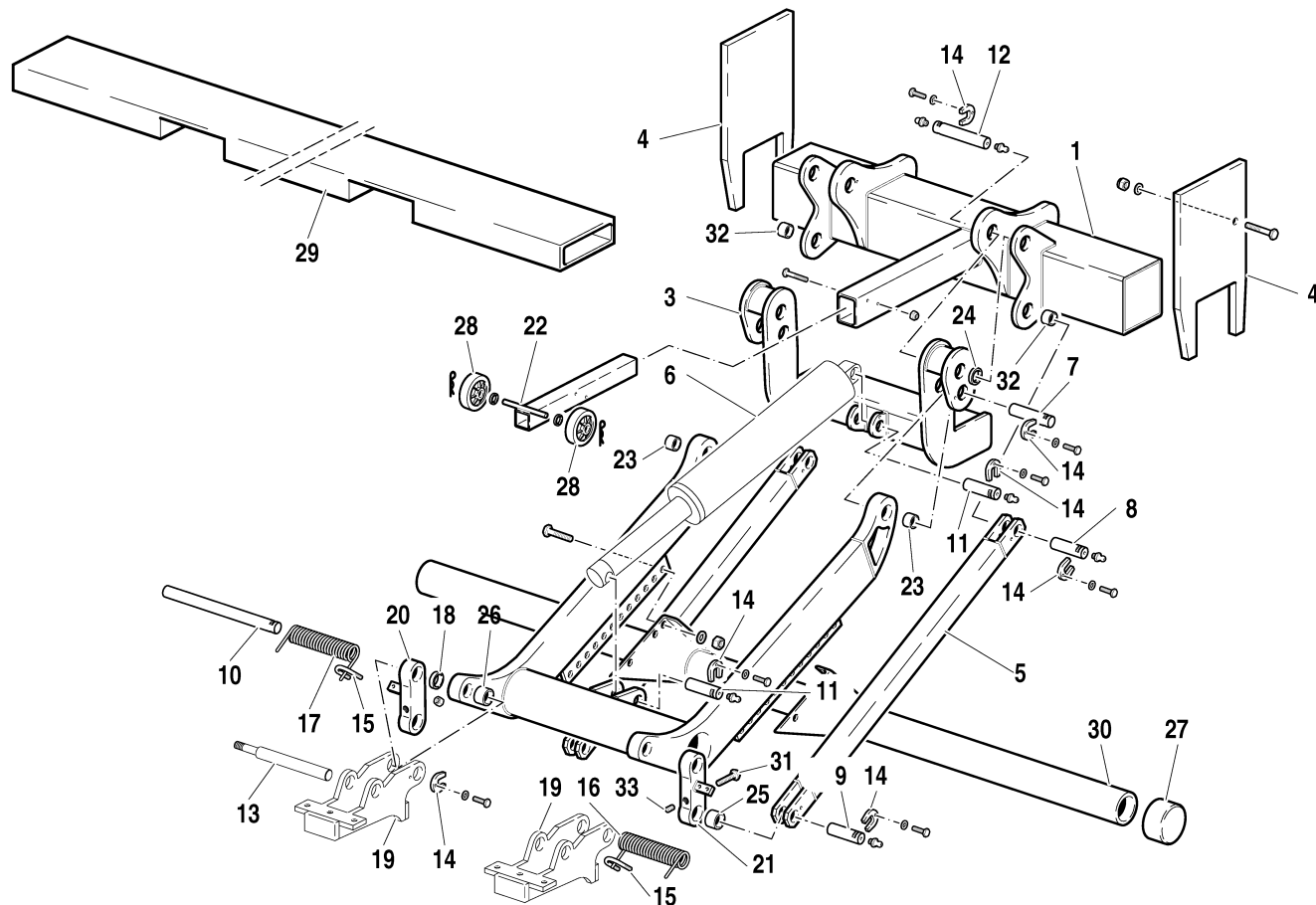
Libretto codice 920 stampato il 30-05-2001

INDEX

ARTICULATION-CROSS MEMBER-FASTENING	1
HYDRAULIC SYSTEM	2
ELECTROHYDRAULIC CONTROL UNIT	6
CONTROL PANEL	7
CONTROL PANEL	7
PUSH BUTTON PANEL	8
PLATFORM	10
ROLL-STOP DEVICE	11
ELECTRIC COMPONENTS	12

SUMMARY INDEX OF SPARE PARTS

ID 620



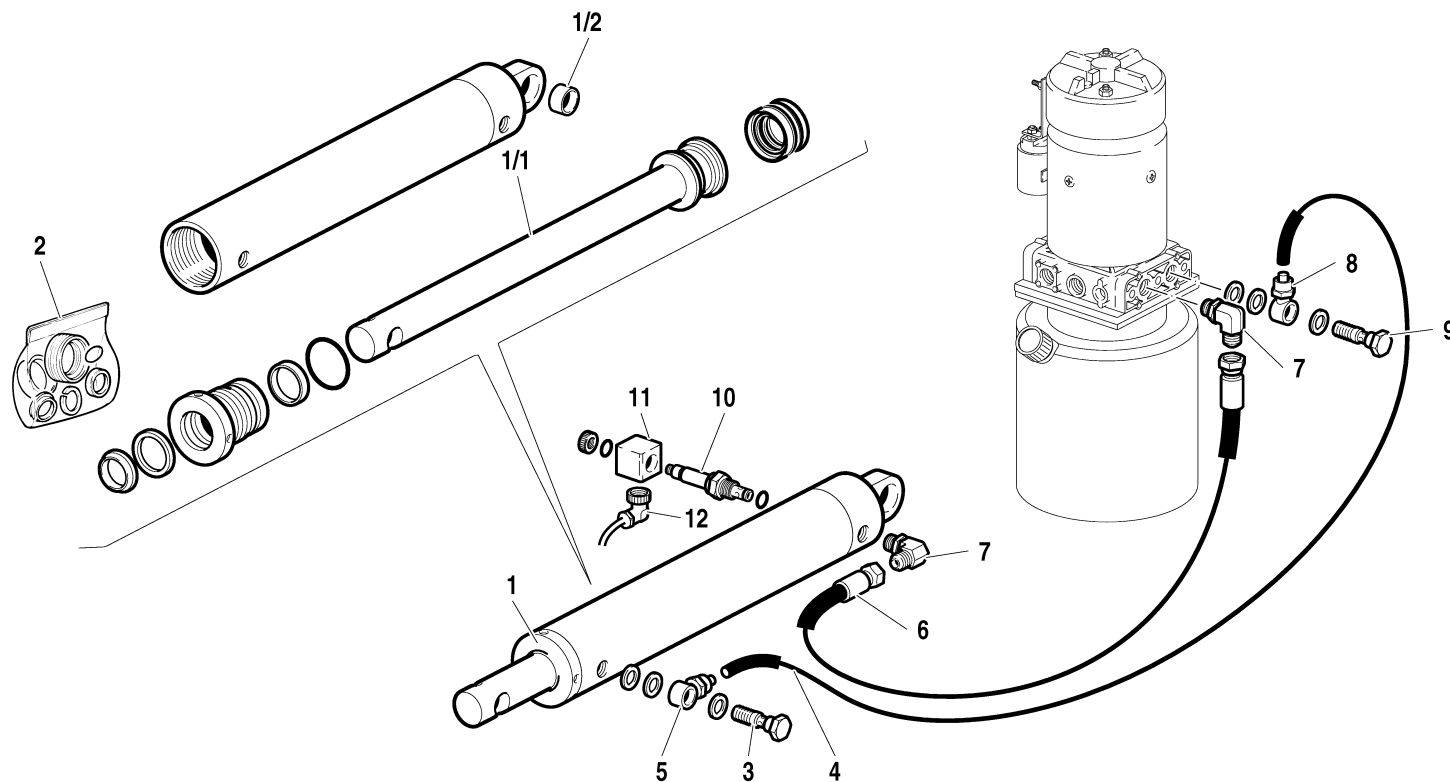
ref.	codice	Q.tà	Note
1	141491	1	
2	125024	1	
3	288612	1	
4	302238	2	
5	288621	2	
6			
7	380040	2	
8	380037	2	
9	380038	2	
10	380031	2	
11	379026	2	
12	380039	2	
13			
14	208008	12	
15	353070	2	
16	349117	1	
17	349118	1	
18	135458	2	
19			
20	302237	1	
21	302243	1	
22	288627	1	
23	137308	2	
24	135457	2	
25	137114	2	
26	137187	2	
27	176183	2	
28	433010	2	
29	288622	1	
30	288628	1	
31	000000	2	
32	137116	2	
33	000001	2	

REP 15.01.01-0

ARTICULATION-CROSS MEMBER-FASTENING

Tav. N°: **1**

ID 621



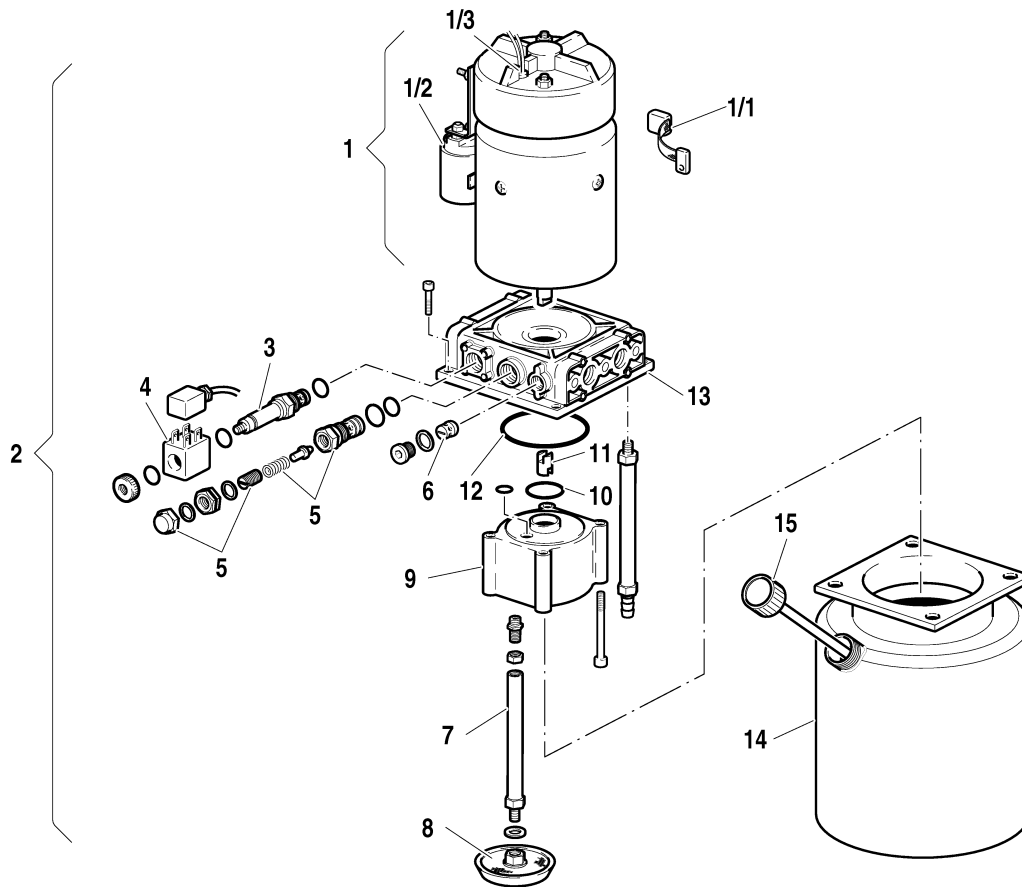
REP 15.02.01-0

rif.	codice	Q.tà	Note
1	450894	1	
1/1	121509	1	
1/2	137187	1	
2	107121	1	
3	410176	1	
4	488003	200	
5	410174	1	
6	486433	1	
7	409865	2	
8	409549	1	
9	409552	1	
10	495347	1	
11	395346	1	12V
11	395347	1	24V
12	395343	1	

HYDRAULIC SYSTEM

Tav. N°: **2**

ID 622



REP 15.06.01-0

ref. codice Q.tà Note

1	358048	1	12V
1	358047	1	24V
1/1	395447	1	
1/2	395449	1	12V
1/2	395450	1	24V
1/3	395448	1	
2	107045	1	
2	107046	1	
3	495347	1	
4	395038	1	12V
4	395037	1	24V
5	495010	1	
6	495083	1	
7	492884	1	Non disponibile
8	215059	1	
9	387115	1	
10	273064	1	
11	240023	1	
12	273015	1	
13	219012	1	
14	443064	1	
15	471217	1	

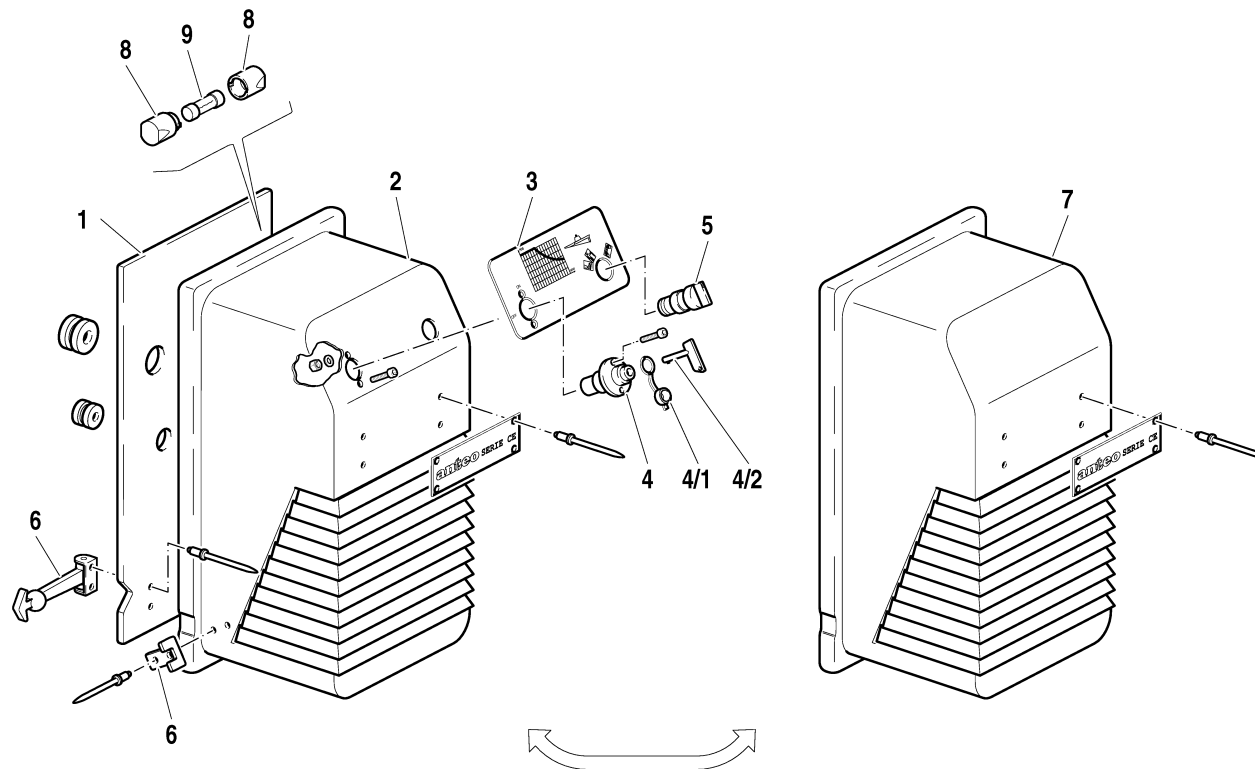
ELECTROHYDRAULIC CONTROL UNIT

Tav. N°: **6**

LEYMAN  **LIFT GATES** BY **anteo**

Modello REP15 da matricola 154
Libretto codice 920 stampato il 30-05-2001

ID 623



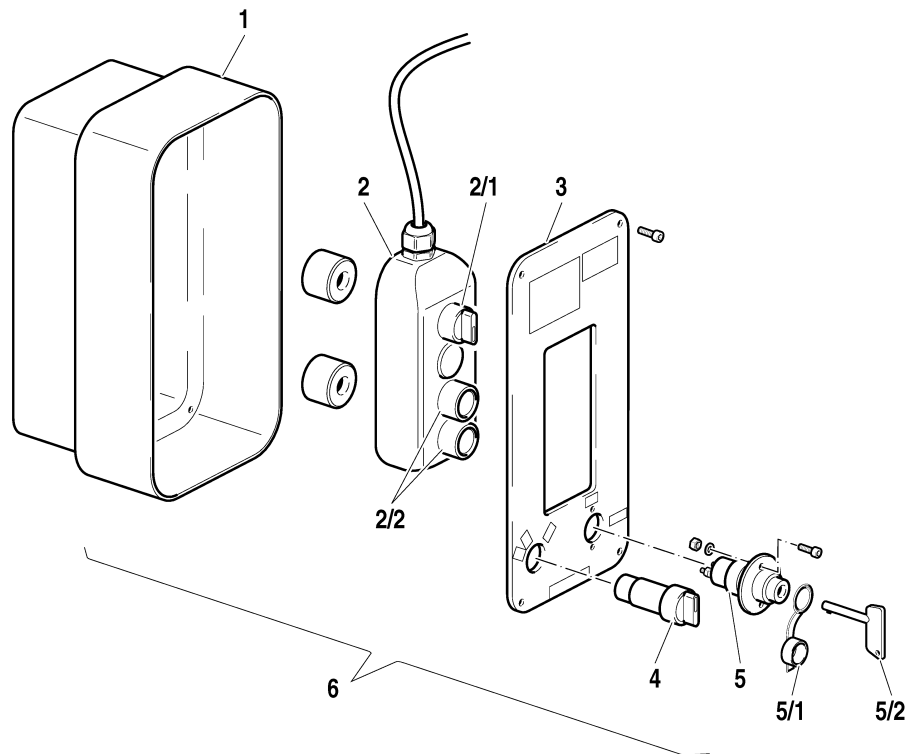
ref.	codice	Q.tà	Note
1	466109	1	
2	176182	1	
3	472367	1	
4	285004	1	
4/1	541003	1	
4/2	395277	1	
5	395328	1	
6	481018	2	
7	541002	1	
8	395425	1	
9	395076	1	

REP 15.07.01-0

CONTROL PANEL

Tav. N°: **7**

ID 624



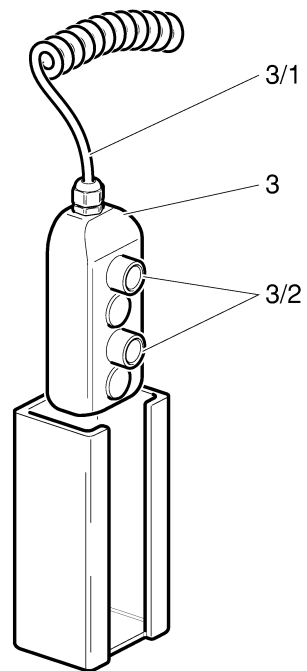
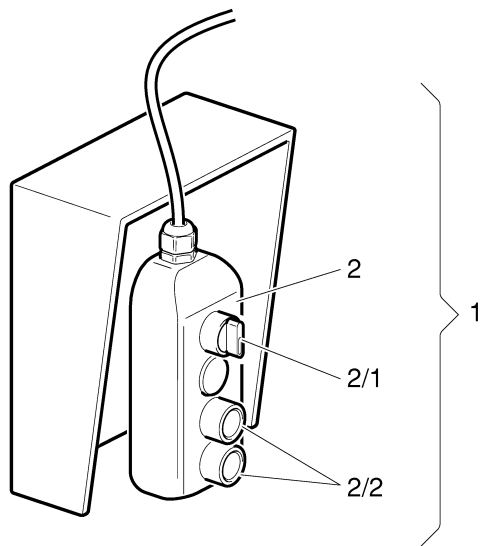
REP 15.07.02-0

rif.	codice	Q.tà	Note
1	147012	1	
2	332181	1	
2/1	395427	1	
2/2	395041	2	
3	295013	1	
4	395328	1	
5	285004	1	
5/1	541003	1	
5/2	395277	1	
6	277206	1	

CONTROL PANEL

Tav. N°: **7**

ID 625



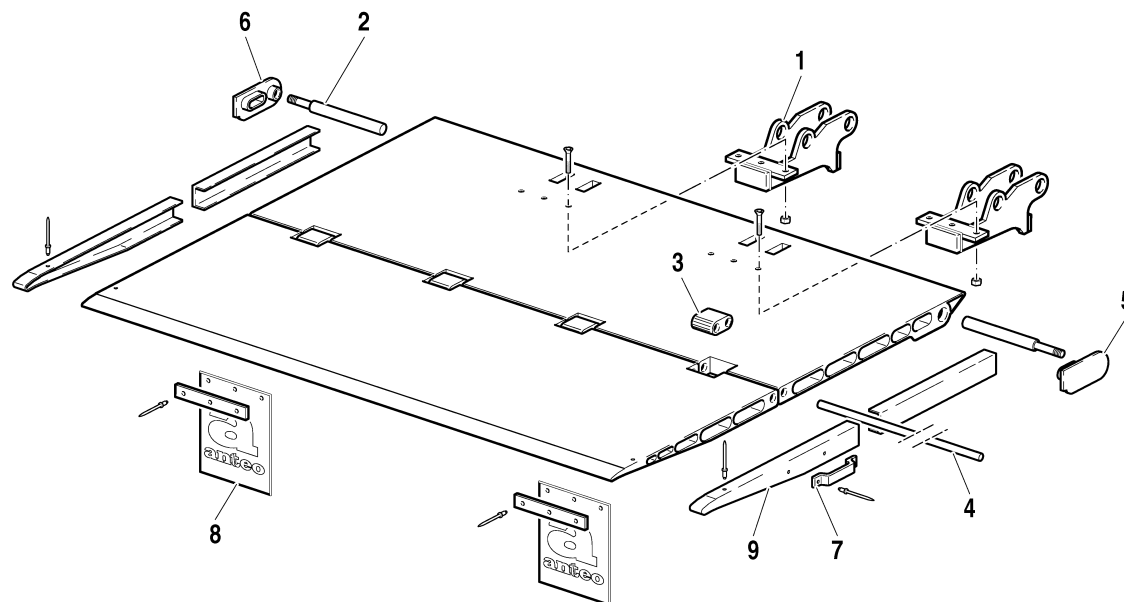
rif.	codice	Q.tà	Note
1	288685	1	
2	332181	1	
2/1	395427	1	
2/2	395041	2	
3	332215	1	
3/1	154007	1	
3/2	395041	2	

REP 15.08.01-0

PUSH BUTTON PANEL

Tav. N°: **8**

ID 626



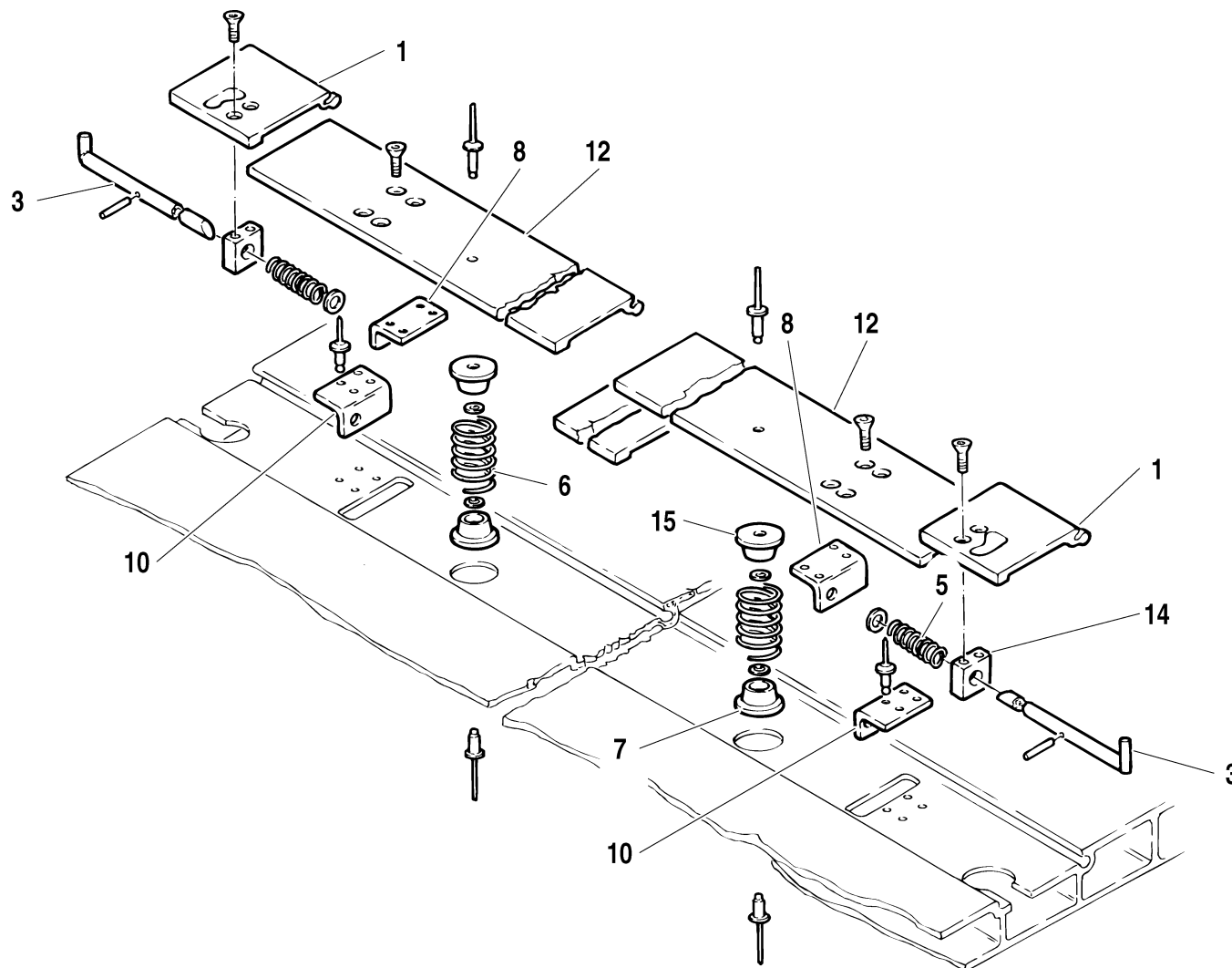
ref.	codice	Q.tà	Note
1	123176	2	
1	123170	2	
2	379037	2	
3	248009	4	
4	379094	2	
5	176101	1	
6	176100	1	
7	338024	1	
8	474269	2	
9	248014	300	

REP 15.1001-0

PLATFORM

Tav. N°: **10**

ID 627



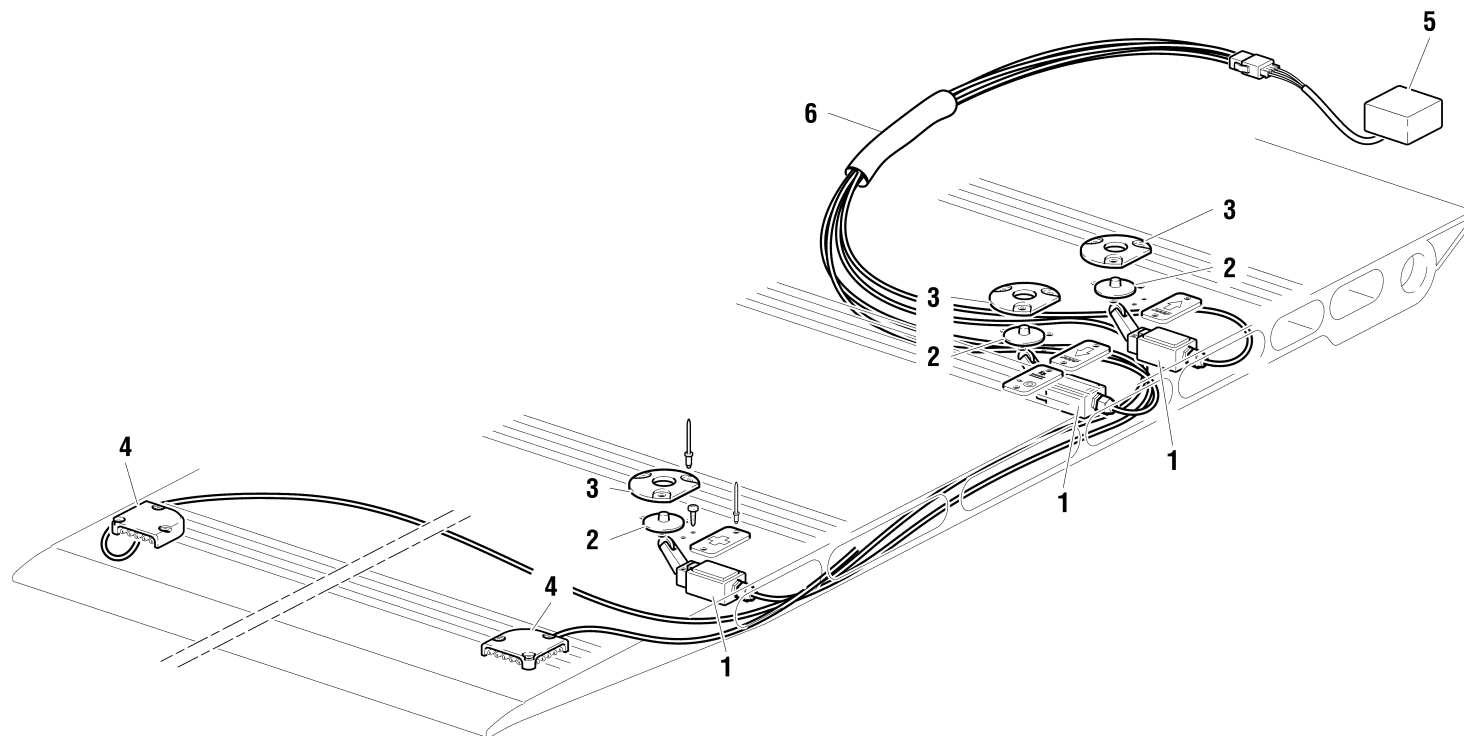
ref.	codice	Q.tà	Note
1	107051	1	
3	107055	1	
5	349113	2	
6	346114	2	
7	465946	2	
8	107053	1	
10	107054	1	
12	107052	1	
14	406026	2	
15	465947	2	

ROLL-STOP DEVICE

Tav. N°: **11**

ID 396

rif.	codice	Q.tà	Note
1	286828	3	
2	403170	3	
3	176161	3	
4	395459	2	
5	332216	1	
6	107007	1	



BCE 07/12/01-1

ELECTRIC COMPONENTS

Tav. N°: **12**

INDICE SOMMARIZZATO SUMMARY INDEX

Codice	Descrizione	Description	Q.tà Totale
		Tavola 1 Posizione 6	Q.tà 2
000000			2
		Tavola 1 Posizione 31	Q.tà 2
000001			2
		Tavola 1 Posizione 33	Q.tà 2
107007	CAVO ELETTRICO	ELECTRIC CABLE	1
		Tavola 12 Posizione 6	Q.tà 1
107045	CENTRALINA COMPLETA	POWER PACK ASSEMBLY	1
		Tavola 6 Posizione 2	Q.tà 1
107046	CENTRALINA COMPLETA	POWER PACK ASSEMBLY	1
		Tavola 6 Posizione 2	Q.tà 1
107051	KIT GUARNIZIONI	SEAL KIT	1
		Tavola 11 Posizione 1	Q.tà 1
107052	PROFILO	PROFILE	1
		Tavola 11 Posizione 12	Q.tà 1
107053	STAFFA	BRACKET	1
		Tavola 11 Posizione 8	Q.tà 1
107054	CAVO ELETTRICO	ELECTRIC CABLE	1
		Tavola 11 Posizione 10	Q.tà 1
107055	COLLETTORE COMPLETO		1
		Tavola 11 Posizione 3	Q.tà 1
107121	KIT GUARNIZIONI	SEAL KIT	1
		Tavola 2 Posizione 2	Q.tà 1
121509	ASTA	ROD	1
		Tavola 2 Posizione 1/1	Q.tà 1
123170	ATTACCO	CONNECTION	2
		Tavola 10 Posizione 1	Q.tà 2
123176	ATTACCO	CONNECTION	2
		Tavola 10 Posizione 1	Q.tà 2
125024	ARTICOLAZIONE	ARTICULATION	1
		Tavola 1 Posizione 2	Q.tà 1
135457	DISTANZIALE	SPACER	2
		Tavola 1 Posizione 24	Q.tà 2
135458	DISTANZIALE	SPACER	2
		Tavola 1 Posizione 18	Q.tà 2
137114	BOCCOLA	BUSHING	2
		Tavola 1 Posizione 25	Q.tà 2

Codice	Descrizione	Description	Q.tà Totale
137116	DISTANZIALE	SPACER	2
		Tavola 1 Posizione 32	Q.tà 2
137187	BOCCOLA	BUSHING	3
		Tavola 1 Posizione 26	Q.tà 2
		Tavola 2 Posizione 1/2	Q.tà 1
137308	BOCCOLA	BUSHING	2
		Tavola 1 Posizione 23	Q.tà 2
141491	TRAVERSA	CROSS MEMBER	1
		Tavola 1 Posizione 1	Q.tà 1
147012	SCATOLA	HOUSING	1
		Tavola 7 Posizione 1	Q.tà 1
154007	CAVO ELETTRICO	ELECTRIC CABLE	1
		Tavola 8 Posizione 3/1	Q.tà 1
176100	TAPPO	PLUG	1
		Tavola 10 Posizione 6	Q.tà 1
176101	TAPPO	PLUG	1
		Tavola 10 Posizione 5	Q.tà 1
176161	PROTEZIONE	COVER	3
		Tavola 12 Posizione 3	Q.tà 3
176182	COFANETTO	HOUSING	1
		Tavola 7 Posizione 2	Q.tà 1
176183	TAPPO	PLUG	2
		Tavola 1 Posizione 27	Q.tà 2
208008	FERMO	RETAINER	12
		Tavola 1 Posizione 14	Q.tà 12
215059	FILTRO	FILTER	1
		Tavola 6 Posizione 8	Q.tà 1
219012	FLANGIA	FLANGE	1
		Tavola 6 Posizione 13	Q.tà 1
240023	GIUNTO	JOINT	1
		Tavola 6 Posizione 11	Q.tà 1
248009	GIUNZIONE	JUNCTION	4
		Tavola 10 Posizione 3	Q.tà 4
248014	PROFILO	PROFILE	?
		Tavola 10 Posizione 9	Q.tà ?
273015	GUARNIZIONE	SEAL	1
		Tavola 6 Posizione 12	Q.tà 1
273064	GUARNIZIONE	SEAL	1
		Tavola 6 Posizione 10	Q.tà 1

277206	CONSOLLE	CONSOLE		1
			Tavola 7 Posizione 6	Q.tà 1
285004	INTERRUTTORE	SWITCH		2
			Tavola 7 Posizione 4	Q.tà 1
			Tavola 7 Posizione 5	Q.tà 1
286828	MICROINTERRUTTORE	MICROSWITCH		3
			Tavola 12 Posizione 1	Q.tà 3
288612	STAFFA	BRACKET		1
			Tavola 1 Posizione 3	Q.tà 1
288621	PUNTONE	STRUT		2
			Tavola 1 Posizione 5	Q.tà 2
288622	PROLUNGA	EXTENSION		1
			Tavola 1 Posizione 29	Q.tà 1
288627	SUPPORTO	SUPPORT		1
			Tavola 1 Posizione 22	Q.tà 1
288628	BARRA PARAINCASTRO	BAR		1
			Tavola 1 Posizione 30	Q.tà 1
288685	CONSOLLE	CONSOLE		1
			Tavola 8 Posizione 1	Q.tà 1
295013	PANNELLO	PANEL		1
			Tavola 7 Posizione 3	Q.tà 1
302237	BIELLA	CONNECTING ROD		1
			Tavola 1 Posizione 20	Q.tà 1
302238	ANCORAGGIO	FASTENING		2
			Tavola 1 Posizione 4	Q.tà 2
302243	BIELLA	CONNECTING ROD		1
			Tavola 1 Posizione 21	Q.tà 1
332181	PULSANTIERA	PUSH BUTTON PANEL		2
			Tavola 7 Posizione 2	Q.tà 1
			Tavola 8 Posizione 2	Q.tà 1
332215	PULSANTIERA	PUSH BUTTON PANEL		1
			Tavola 8 Posizione 3	Q.tà 1
332216	INTERMITTENZA	INTERMITTENCE		1
			Tavola 12 Posizione 5	Q.tà 1
338024	MANIGLIA	HANDLE		1
			Tavola 10 Posizione 7	Q.tà 1
346114	MOLLA	SPRING		2
			Tavola 11 Posizione 6	Q.tà 2
349113	MOLLA	SPRING		2
			Tavola 11 Posizione 5	Q.tà 2
349117	MOLLA	SPRING		1
			Tavola 1 Posizione 16	Q.tà 1
349118	MOLLA	SPRING		1
			Tavola 1 Posizione 17	Q.tà 1
353070	FERMO	RETAINER		2
			Tavola 1 Posizione 15	Q.tà 2
358047	MOTORE	MOTOR		1

			Tavola 6 Posizione 1	Q.tà 1
358048	MOTORE	MOTOR		1
			Tavola 6 Posizione 1	Q.tà 1
379026	PERNO	PIN		2
			Tavola 1 Posizione 11	Q.tà 2
379037	PERNO	PIN		2
			Tavola 10 Posizione 2	Q.tà 2
379094	PERNO	PIN		2
			Tavola 10 Posizione 4	Q.tà 2
380031	PERNO	PIN		2
			Tavola 1 Posizione 10	Q.tà 2
380037	PERNO	PIN		2
			Tavola 1 Posizione 8	Q.tà 2
380038	PERNO	PIN		2
			Tavola 1 Posizione 9	Q.tà 2
380039	PERNO	PIN		2
			Tavola 1 Posizione 12	Q.tà 2
380040	PERNO	PIN		2
			Tavola 1 Posizione 7	Q.tà 2
387115	POMPA	PUMP		1
			Tavola 6 Posizione 9	Q.tà 1
395037	SOLENOIDE	SOLENOID		1
			Tavola 6 Posizione 4	Q.tà 1
395038	SOLENOIDE	SOLENOID		1
			Tavola 6 Posizione 4	Q.tà 1
395041	PULSANTE	PUSH BUTTON		6
			Tavola 7 Posizione 2/2	Q.tà 2
			Tavola 8 Posizione 2/2	Q.tà 4
395076	FUSIBILE	FUSE		1
			Tavola 7 Posizione 9	Q.tà 1
395277	CHIAVE	KEY		2
			Tavola 7 Posizione 4/2	Q.tà 1
			Tavola 7 Posizione 5/2	Q.tà 1
395328	SELETTORE	SELECTOR		2
			Tavola 7 Posizione 5	Q.tà 1
			Tavola 7 Posizione 4	Q.tà 1
395343	CONNETTORE	CONNECTOR		1
			Tavola 2 Posizione 12	Q.tà 1
395346	SOLENOIDE	SOLENOID		1
			Tavola 2 Posizione 11	Q.tà 1
395347	SOLENOIDE	SOLENOID		1
			Tavola 2 Posizione 11	Q.tà 1
395425	PORTAFUSIBILE	FUSE CARRIER		1
			Tavola 7 Posizione 8	Q.tà 1
395427	SELETTORE	SELECTOR		2
			Tavola 7 Posizione 2/1	Q.tà 1
			Tavola 8 Posizione 2/1	Q.tà 1
395447	KIT SPAZZOLE	BRUSH KIT		1

			Tavola 6	Posizione 1/1	Q.tà	1
395448	INTERRUTTORE	SWITCH				1
			Tavola 6	Posizione 1/3	Q.tà	1
395449	RELE	RELAY				1
			Tavola 6	Posizione 1/2	Q.tà	1
395450	RELE	RELAY				1
			Tavola 6	Posizione 1/2	Q.tà	1
395459	LAMPEGGIATORE	FLASHER				2
			Tavola 12	Posizione 4	Q.tà	2
403170	TAPPO	PLUG				3
			Tavola 12	Posizione 2	Q.tà	3
406026	GUIDA	GUIDE				2
			Tavola 11	Posizione 14	Q.tà	2
409549	RACCORDO	PIPE FITTING				1
			Tavola 2	Posizione 8	Q.tà	1
409552	RACCORDO	PIPE FITTING				1
			Tavola 2	Posizione 9	Q.tà	1
409865	RACCORDO	PIPE FITTING				2
			Tavola 2	Posizione 7	Q.tà	2
410174	RACCORDO	PIPE FITTING				1
			Tavola 2	Posizione 5	Q.tà	1
410176	RACCORDO	PIPE FITTING				1
			Tavola 2	Posizione 3	Q.tà	1
433010	ROTELLA	ROLLER				2
			Tavola 1	Posizione 28	Q.tà	2
443064	SERBATOIO	RESERVOIR				1
			Tavola 6	Posizione 14	Q.tà	1
450894	MARTINETTO	HYDRAULIC JACK				1
			Tavola 2	Posizione 1	Q.tà	1
465946	GUIDA	GUIDE				2
			Tavola 11	Posizione 7	Q.tà	2
465947	GUIDA	GUIDE				2
			Tavola 11	Posizione 15	Q.tà	2
466109	SUPPORTO	SUPPORT				1
			Tavola 7	Posizione 1	Q.tà	1
471217	TAPPO	PLUG				1
			Tavola 6	Posizione 15	Q.tà	1
472367	PANNELLO	PANEL				1
			Tavola 7	Posizione 3	Q.tà	1
474269	TARGHETTA	NAME PLATE				2
			Tavola 10	Posizione 8	Q.tà	2
481018	TIRANTE	TIE ROD				2
			Tavola 7	Posizione 6	Q.tà	2
486433	TUBO GOMMA	RUBBER HOSE				1
			Tavola 2	Posizione 6	Q.tà	1
488003	TUBO GOMMA	RUBBER HOSE				?
			Tavola 2	Posizione 4	Q.tà	?

492884	TUBO FERRO	IRON PIPE				1
			Tavola 6	Posizione 7	Q.tà	1
495010	VALVOLA MAX PRESSIONE	MAX PRESSURE VALVE				1
			Tavola 6	Posizione 5	Q.tà	1
495083	VALVOLA	VALVE				1
			Tavola 6	Posizione 6	Q.tà	1
495347	VALVOLA	VALVE				2
			Tavola 2	Posizione 10	Q.tà	1
			Tavola 6	Posizione 3	Q.tà	1
541002	COFANETTO	HOUSING				1
			Tavola 7	Posizione 7	Q.tà	1
541003	PROTEZIONE	COVER				2
			Tavola 7	Posizione 4/1	Q.tà	1
			Tavola 7	Posizione 5/1	Q.tà	1